



TWMND-54HS415-435W

N-Typ Halbzellen-Monofaziales Schwarzrahmenmodul (54)

PRODUKTEIGENSCHAFTEN



Hohe Leistungsabgabe
Niedrige
Stromgestehungskosten



Maximale Leistung
435W+



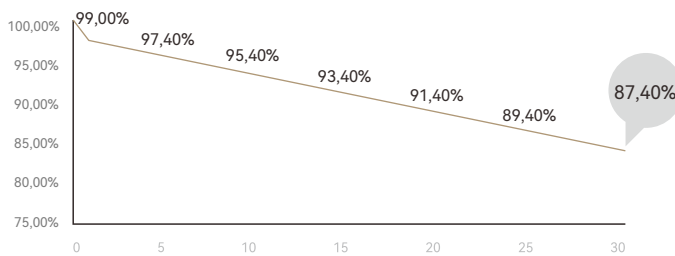
Hohe
Zuverlässigkeit



Niedriger
Deckel

LEISTUNGSGARANTIE

1. Jahr <1%, 0,4% Leistungsabfall pro Jahr von 2 bis 30 Jahren



12 Jahre Garantie auf Materialien



30 Jahre Garantie auf lineare Leistungsabgabe

MANAGEMENTSYSTEM UND PRODUKTZERTIFIZIERUNG

ISO9001: 2015/Qualitätsmanagementsystem

ISO14001: 2015/Umweltmanagementsystem

ISO45001: 2018/Arbeitsschutzmanagementsystem



Vorderseite



Rückseite



Elektrische Eigenschaften (STC)

Modultyp: TWMND-54HSXXX

Maximale Leistung: P _{max} [W]	415	420	425	430	435
Leerlaufspannung: Voc [V]	37,85	38,00	38,15	38,30	38,45
Kurzschlussstrom: Isc [A]	14,22	14,27	14,32	14,37	14,42
Spannung bei maximaler Leistung: V _{mp} [V]	31,25	31,41	31,57	31,73	31,89
Strom bei maximaler Leistung: Imp [A]	13,28	13,37	13,46	13,55	13,64
Moduleffizienz: η [%]	21,3	21,5	21,8	22,0	22,3

STC: Bestrahlungsstärke 1000W/m², Zelltemperatur 25°C, Luftmasse1,5, Messtoleranz: ±3%

Elektrische Eigenschaften (NMOT)

Maximale Leistung: P _{max} [W]	312,0	316,0	320,0	324,0	328,0
Leerlaufspannung: Voc [V]	35,98	36,14	36,30	36,46	36,62
Kurzschlussstrom: Isc [A]	11,51	11,57	11,63	11,69	11,75
Spannung bei maximaler Leistung: V _{mp} [V]	29,18	29,34	29,50	29,66	29,82
Strom bei maximaler Leistung: Imp [A]	10,69	10,77	10,85	10,92	11,00

NMOT: Bestrahlungsstärke 800W/m², Umgebungstemperatur 20°C, Luftmasse1,5, Windgeschwindigkeit 1m/s

Mechanische Parameter

Zellen	TNC
Zellausrichtung	108[6X18]
Abmessungen	1722±2 X1134±2X30mm
Gewicht	20,5kg
Vorderes Glas	3,2mm hohe Lichtdurchlässigkeit, AR-beschichtetes gehärtetes Glas
Rückwand	Weiß
Rahmen	Gestell aus eloxierter Aluminiumlegierung, schwarzer Rahmen
Anschlussdose	IP68, 3 Dioden
Ausgangskabel	4.0mm ²
Kabellänge	+400mm, -200mm oder±1200mm, Länge kann angepasst werden
Wind-/Schneelast	2400Pa/5400Pa
Verpackung	36 Stk. pro Palette, 936 Stk. pro 40'HC

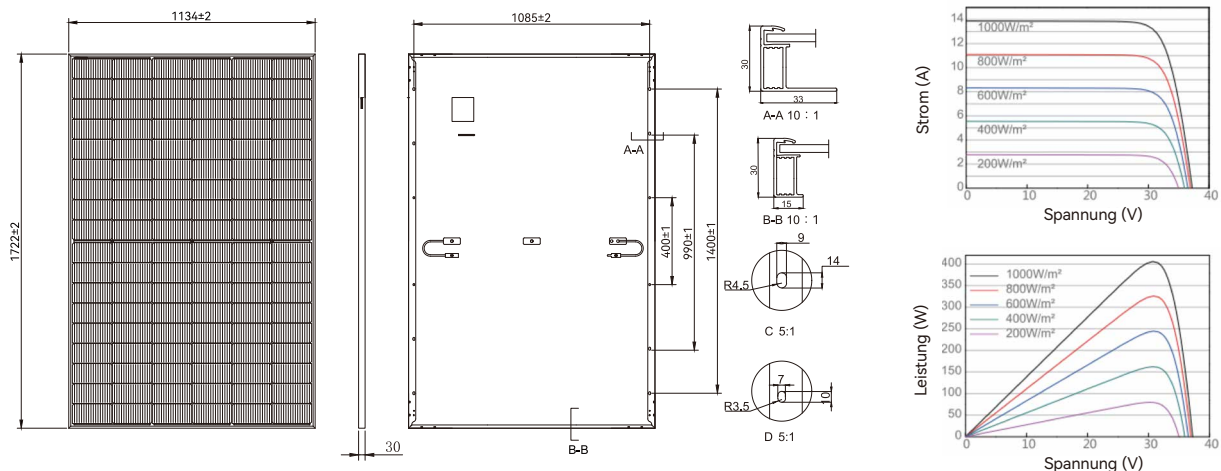
Betriebsparameter

Betriebstemperatur	-40°C~+85°C
Maximale Systemspannung	1500V DC
Maximale Seriensicherung	25A
Leistungsabgabe-Toleranz	0~+5W

Temperaturwerte

Temperaturkoeffizient (P _{max})	- 0,30%/°C
Temperaturkoeffizient (Voc)	-0,25%/°C
Temperaturkoeffizient (Isc)	+0,046%/°C
NMOT	45±2°C

Zeichnungen (Einheit: mm)



E-Mail: sales@tongwei.com Webseite: <http://de.tw-solar.com/> Adresse: 888 Changning Avenue, High-Tech Zone, Hefei, Provinz Anhui

Im Zuge des technologischen Fortschritts und der Produktaktualisierung kann es zu Abweichungen zwischen den technischen Parametern der Modulprodukte von Tongwei und den in dieser Spezifikation enthaltenen technischen Parametern kommen. Tongwei Solar hat das Recht, die technischen Parameter jederzeit ohne Benachrichtigung des Kunden anzupassen, die endgültige Auslegung der technischen Spezifikation obliegt Tongwei Solar.