



# TWMPF-66HD650-670W

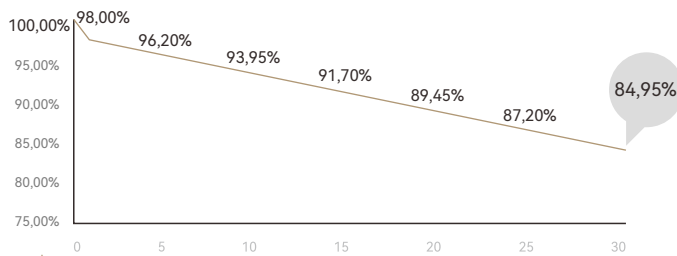
P-Typ Halbzellen-Bifazialmodul (66)

## PRODUKTEIGENSCHAFTEN

	Hohe Leistungsabgabe Niedrige Stromgestehungskosten		Maximale Leistung 670W+		Hohe Zuverlässigkeit		Niedriger Deckel
--	---	--	----------------------------	--	-------------------------	--	---------------------

## LEISTUNGSGARANTIE

1. Jahr <2%, 0,45% Leistungsabfall pro Jahr von 2 bis 30 Jahren



**12** 12 Jahre Garantie auf Materialien

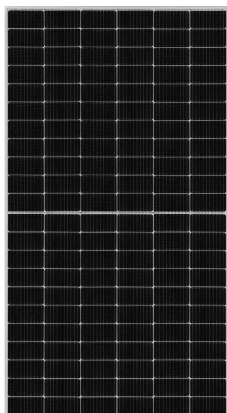
**30** 30 Jahre Garantie auf lineare Leistungsabgabe

## MANAGEMENTSYSTEM UND PRODUKTZERTIFIZIERUNG

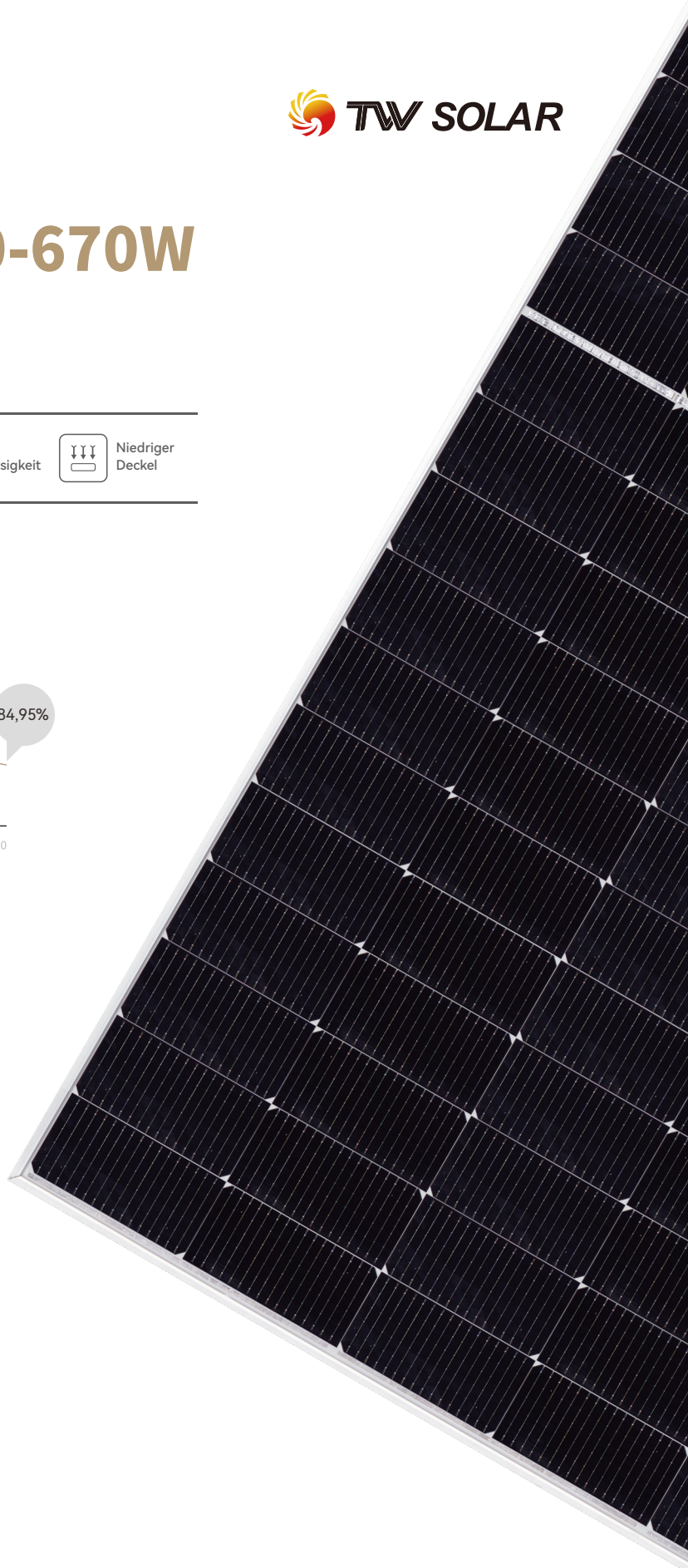
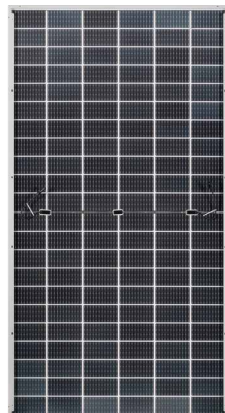
- ISO9001: 2015/Qualitätsmanagementsystem
- ISO14001: 2015/Umweltmanagementsystem
- ISO45001: 2018/Arbeitsschutzmanagementsystem



Vorderseite



Rückseite



## Elektrische Eigenschaften (STC)

Modultyp: TWMPF-66HDXXX					
Maximale Leistung: Pmax [W]	650	655	660	665	670
Leerlaufspannung: Voc [V]	45,40	45,60	45,80	46,00	46,20
Kurzschlussstrom: Isc [A]	18,21	18,26	18,31	18,36	18,41
Spannung bei maximaler Leistung: Vmp [V]	37,60	37,80	38,00	38,20	38,40
Strom bei maximaler Leistung: Imp [A]	17,29	17,33	17,37	17,41	17,45
Moduleffizienz: $\eta$ [%]	20,9	21,1	21,2	21,4	21,6
STC: Bestrahlungsstärke 1000W/m <sup>2</sup> , Zelltemperatur 25°C, Luftmasse1,5, Messtoleranz: $\pm$ 3%					

## Elektrische Eigenschaften (NMOT)

Maximale Leistung: Pmax [W]	491,8	495,6	499,4	503,1	506,9
Leerlaufspannung: Voc [V]	42,77	42,96	43,14	43,33	43,52
Kurzschlussstrom: Isc [A]	14,68	14,72	14,76	14,80	14,84
Spannung bei maximaler Leistung: Vmp [V]	35,08	35,26	35,45	35,64	35,82
Strom bei maximaler Leistung: Imp [A]	14,02	14,05	14,09	14,12	14,15
NMOT: Bestrahlungsstärke 800W/m <sup>2</sup> , Umgebungstemperatur 20°C, Luftmasse1,5, Windgeschwindigkeit 1m/s					

## Elektrische Eigenschaften mit unterschiedlicher rückseitiger Leistungsverstärkung

5%	Maximale Leistung: Pmax [W]	682,5	687,8	693,0	698,3	703,5
	Moduleffizienz: $\eta$ [%]	22,0	22,1	22,3	22,5	22,6
15%	Maximale Leistung: Pmax [W]	747,5	753,3	759,0	764,8	770,5
	Moduleffizienz: $\eta$ [%]	24,1	24,2	24,4	24,6	24,8
25%	Maximale Leistung: Pmax [W]	812,5	818,8	825,0	831,3	837,5
	Moduleffizienz: $\eta$ [%]	26,2	26,4	26,6	26,8	27,0

## Temperaturwerte

Temperaturkoeffizient (Pmax)	-0,34%/°C
Temperaturkoeffizient (Voc)	-0,28%/°C
Temperaturkoeffizient (Isc)	0,05%/°C
NMOT	45 $\pm$ 2°C

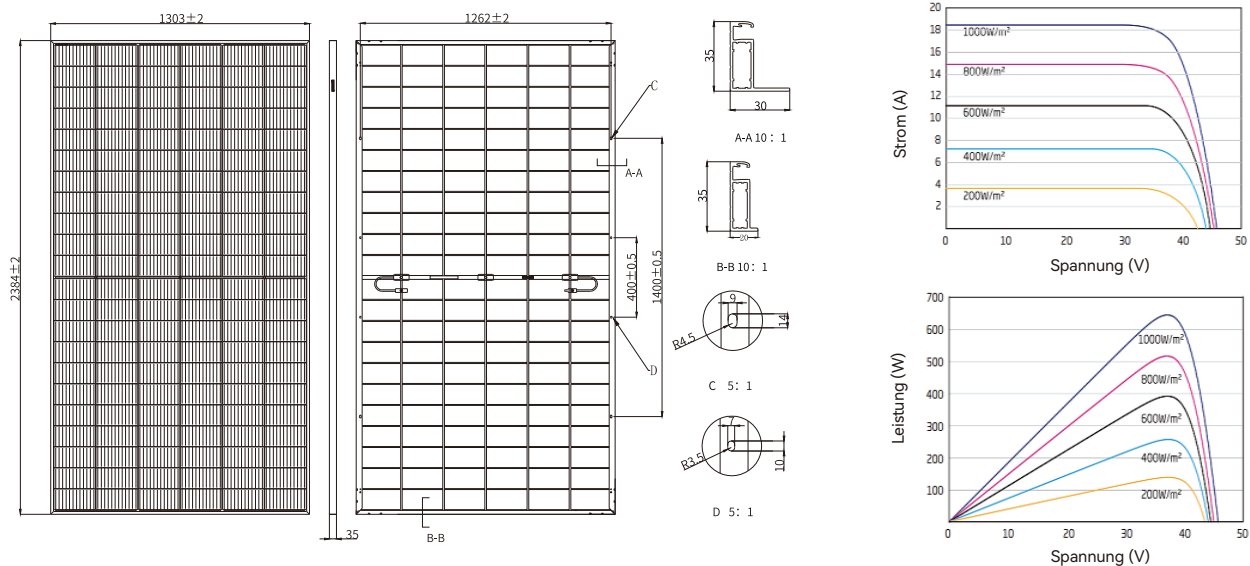
## Mechanische Parameter

Zellen	TPC
Zellausrichtung	132(6x22)
Abmessungen	2384 $\pm$ 2 X1303 $\pm$ 2X35mm
Gewicht	38,7 kg
Vorderes Glas	2,0 mm hohe Lichtdurchlässigkeit, AR-beschichtetes gehärtetes Glas
Rückseitiges Glas	2,0 mm hohe Lichtdurchlässigkeit, beschichtetes gehärtetes Glas
Rahmen	Rahmen aus eloxierter Aluminiumlegierung
Anschlussdose	IP68, 3 Dioden
Ausgangskabel	4,0mm <sup>2</sup>
Kabellänge	+400mm, -200mm, Länge kann angepasst werden
Wind-/Schneelast	2400Pa/5400Pa
Verpackung	31 Stk. pro Palette, 558 Stk. pro 40HC

## Betriebsparameter

Betriebstemperatur	-40°C~+85°C
Maximale Systemspannung	1500V DC
Maximale Seriensicherung	35A
Leistungsabgabe-Toleranz	0~+5W
Maximale Bifazialität	70 $\pm$ 5%

## Zeichnungen (Einheit: mm)



E-Mail: [sales@tongwei.com](mailto:sales@tongwei.com) Webseite: <http://de.tw-solar.com/> Adresse: 888 Changning Avenue, High-Tech Zone, Hefei, Provinz Anhui

Im Zuge des technologischen Fortschritts und der Produktaktualisierung kann es zu Abweichungen zwischen den technischen Parametern der Modulprodukte von Tongwei und den in dieser Spezifikation enthaltenen technischen Parametern kommen. Tongwei Solar hat das Recht, die technischen Parameter jederzeit ohne Benachrichtigung des Kunden anzupassen, die endgültige Auslegung der technischen Spezifikation obliegt Tongwei Solar.